

# 残留塩素モニター

無試薬ポーラロ電極法

有効塩素計  
**RC-100A-27**  
 [1] 0.0~50.0mg/ℓ  
 [2] 0~200mg/ℓ

全残留塩素計  
**RC-100Z**  
 0.00~2.00mg/ℓ

海水用遊離  
 残留塩素計  
**RC-100L**  
 0.00~2.00mg/ℓ



**RC-100**  
 CHLORINE MONITOR

# 無試薬ポーラロ電極法 残留塩素計モニター

有効塩素計	全残留塩素計	海水用遊離残留塩素計
		
<b>RC-100A-27</b>	<b>RC-100Z</b>	<b>RC-100L</b>
0.0~50.0mg/ℓ 0~200mg/ℓ	0.00~2.00mg/ℓ	0.00~2.00mg/ℓ

## 【用途】

<ul style="list-style-type: none"> <li>◆食品工業の殺菌工程</li> <li>◆洗瓶プラントの殺菌工程</li> <li>◆野菜・魚介類の殺菌工程</li> <li>◆電解酸性水装置</li> <li>◆電解次亜精製水装置</li> <li>◆各種塩素水による殺菌装置</li> </ul>	<ul style="list-style-type: none"> <li>◆下水処理</li> <li>◆し尿処理</li> <li>◆浄化槽</li> <li>◆工場排水</li> <li>◆各排水処理設備の放流水</li> </ul>	<ul style="list-style-type: none"> <li>◆海水取水/放流監視</li> <li>◆〇ライン</li> <li>◆水族館</li> <li>◆原子力発電所</li> <li>◆海水プール、他</li> </ul>
---	---	--

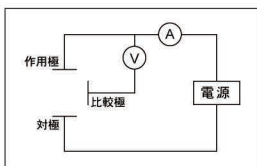
## 【特長】

中濃度! (0.0~50.0mg/ℓ) 及び 高濃度! (0~200mg/ℓ) 有効塩素を測定。	処理排水・放流水中の全残留塩素を測定! 連続ビーズ及び電解洗浄により、汚れによる 感度低下に強い。	海水中の遊離残留塩素を測定。リザーブタンク 付き内部液自動補給センサーにより、導電率の 影響が少なく海水測定に最適。
---	---	--

## 【技術資料】

### 無試薬型 3電極法ポーラロ式残留塩素計

検水中の干渉物質や電導度の影響を受けにくく広範囲の検水に対応できる、無試薬式3電極ポーラログラフィックセンサーです。

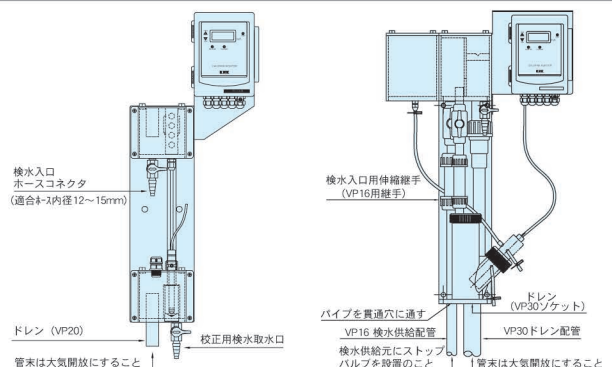


### 機械的駆動部のない一定流量フローセル

一定ヘッドのフローセルで一定の流量がセンサーに与えられ、ビーズ洗浄され、安定した測定が出来ます。

### オーバーフロー型フローセルとは

標準測定はオーバーフロー型フローセル方式です。即ち、検水の水位をオーバーフロー管迄上げ、一定のヘッド(水頭)で測定槽に流れ込む検水の流量が一定になるシステムで、インライン型より流量補償が簡単で検出器の流量特性がありません。また、ドレインは大気開放にする必要があり、いわゆる捨て水が発生しますが、可能であれば開放系水槽へ戻すことも可能です。



# RC-100シリーズ 特殊仕様

型 式	RC-100A-27	RC-100Z	RC-100L
測定成分	高濃度有効塩素 	全残留塩素 	海水中の遊離残留塩素 
測定原理	無試薬式ポーログラフ法(電気化学測定法)		
測定方式	ビーズ洗浄型微小3電極方式	ビーズ洗浄、電気化学洗浄連続併用型微小3電極方式	ビーズ洗浄型微小3電極方式
測定範囲	① 0.0~50.0mg/ℓ ② 0~200mg/ℓ	0.00~2.00mg/ℓ(標準)	
表示	デジタル3桁LCD表示 最小分解能:① 0.1mg/ℓ(0.0~50mg/ℓの場合) ② 1mg/ℓ(0.0~200mg/ℓの場合)	デジタル3桁LCD表示 最小分解能:0.01mg/ℓ	
再現性	フルスケールの±5%以内(pH、温度、導電率一定)		
検水pH範囲	pH 3.5~10.5 (注意)急激なpH変動や0.5pH以上の変動が無きこと	pH 5.8~8.6	pH 6.0~8.0
導電率範囲	10mS/m以上(但し塩化物イオン1000mg/ℓ以上でセンサ消耗大)		10mS/m以上
検水温度	0~40℃(凍結無きこと)		
応答時間	90%応答 1分以内		
温度補償	サーミスタによる自動温度補償		
伝送出力	DC4~20mA 絶縁型(最大負荷抵抗500Ω)		
接点出力	1.上・下限 各1a 2.制御出力 1a(制御幅設定スライドスイッチによるヒステリシス幅選択可能)		
接点容量	AC250V 1A MAX. (抵抗負荷)		
電極電解洗浄	次のいずれかの操作により電解洗浄シーケンス起動 【1】CLEAN. 端子(洗浄トリガ端子)短絡 【2】CLEAN. キー入力 【3】POWER ON(パワーオンクリーニング) 【4】24時間タイマー		
電源	AC85~250V 50/60Hz		
消費電力	約5VA		
周囲温度	-10~45℃		
設置方法	壁面又は50Aポール取付		

## ■ サンプリング部

型 式	FC-27	FC-220	FC-200
構造	オーバーフロー型フローセル		
検水流量	1.2~2ℓ/min.	6~20ℓ/min.	
検水入口圧力	0.2MPa以下	0.1MPa以下	
検水温度	0~40℃(凍結無きこと)		
接液部材質	PVC、PE、アルミナ、シリコンゴム	PVC、PE、ガラス、シリコンゴム	PVC、PE、アルミナ、シリコンゴム
検水入口	ホースコネクタ(適合ホース内径12mm~15mm)	呼び16 硬質塩化ビニル伸縮継手	
検水出口	VP20パイプ(大気開放、背圧をかけないこと)	VP30ソケット(大気開放、背圧をかけないこと)	

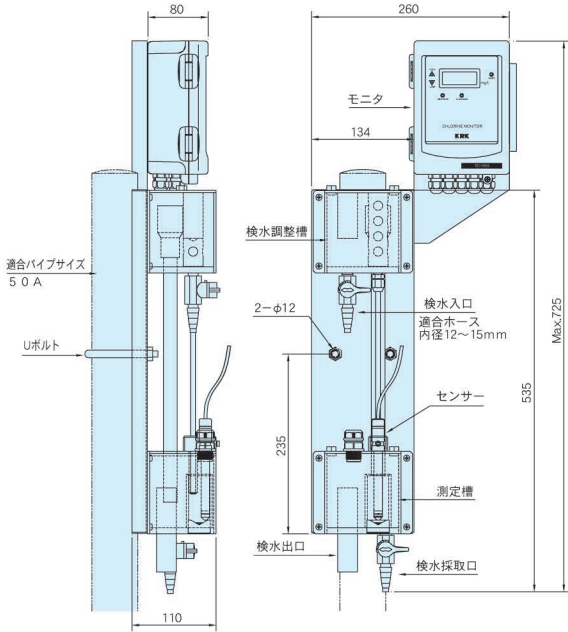
## ■ センサー部

型 式	① RE-21C-010N ② RE-30C-010N	RE-20	RE-253C-010N
検水温度範囲	0~40℃(凍結無きこと)		
温度補償	サーミスターによる自動温度補償		
設置方法	FC-27測定部に取付け	FC-220測定部に取付け	FC-200測定部に取付け
電極洗浄方式	ビーズによる機械研磨洗浄及び連続電解洗浄		ビーズによる機械研磨洗浄
ケーブル長	約1m	コネクタによる脱着方式 0.5m(CT45-005N)	約1m

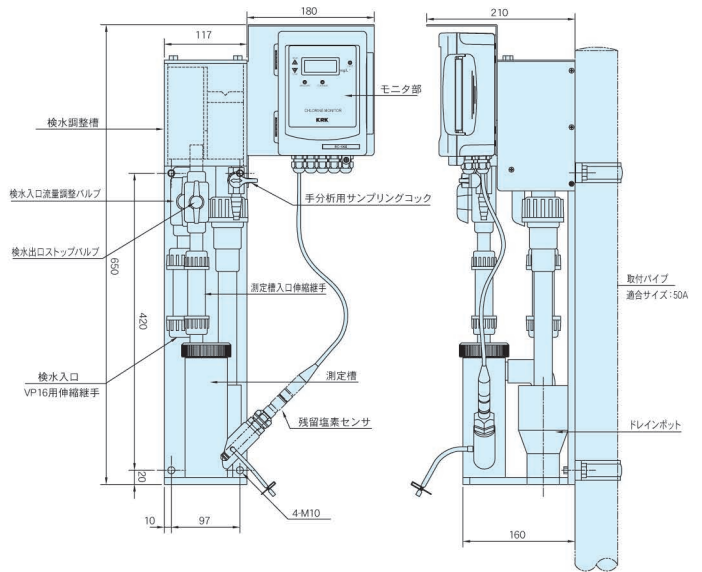
本記載事項は改良のために予告なく変更する場合がありますので予めご了承下さい。

# 外形寸法図

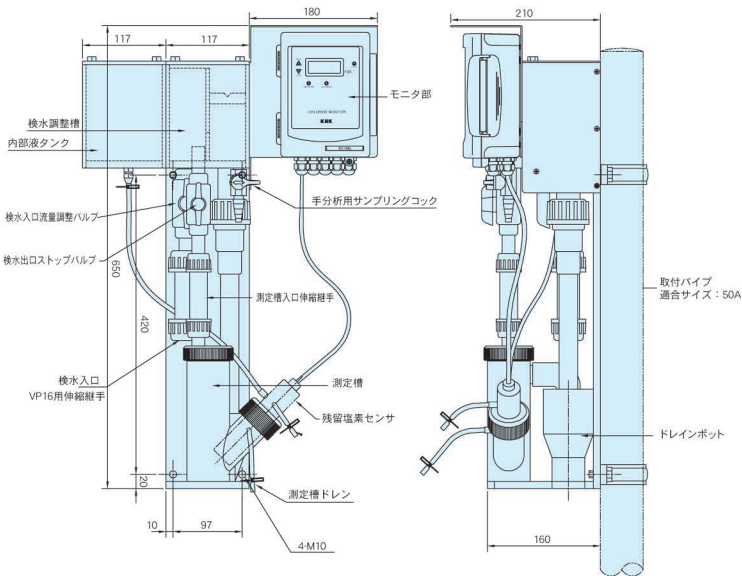
## 有効塩素計 [RC-100A-27]



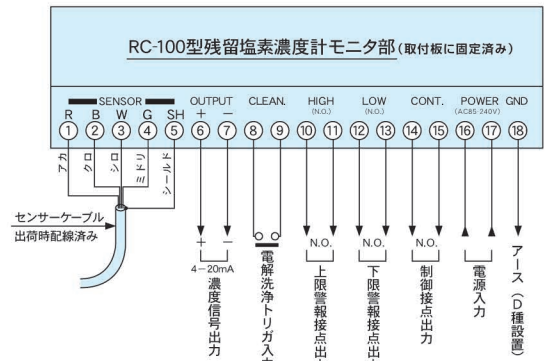
## 全残留塩素計 [RC-100Z]



## 海水用遊離残留塩素計 [RC-100L]



## 端子結線図



# 笠原理化工業株式会社

本社 埼玉県久喜市桜田2丁目133番8 〒340-0203  
 TEL:0480-38-9151 FAX:0480-38-9157  
 URL : <https://www.krkjpn.co.jp>

**KASAHARA CHEMICAL INSTRUMENTS CORP.**  
 2-133-8 SAKURADA KUKI-CITY SAITAMA JAPAN

代理店

**KRK**